

Sistema de movimentación para Rack  
Type  
Unidad de conexión (forma de Y) para  
cintas de cordones

ARTÍCULO # \_\_\_\_\_

MODELO # \_\_\_\_\_

NOMBRE # \_\_\_\_\_

SIS # \_\_\_\_\_

AIA # \_\_\_\_\_



865134 (HSCCTMU)

Unidad de conexión (forma  
en Y) para cintas  
transportadoras de  
cordones

## Descripción

### Artículo No.

Construida en acero inox. 304 AISI. En forma de "Y" para mezclar una sencilla cinta transportadora con otras 2 cintas transportadoras. Dos cintas de 15mm reforzadas de poliuretano. Patas cuadradas tubulares regulables en altura. Diseñado para bandejas de hasta 375x530mm.

## Características técnicas

- Botones de parada de emergencia fácilmente accesibles, situados donde se requiera.
- Tornillos ocultos para eliminar la acumulación de polvo y suciedad.
- Motor integrado en la estructura para facilitar la limpieza del suelo.
- Control automático de la unión de bandejas.
- Principales componentes eléctricos protegidos contra el agua en una caja de acero inoxidable.
- Unidad de conexión utilizada para unir dos líneas de transporte en una sola línea. La unidad se puede combinar con el sistema de cintas transportadoras de cordones.

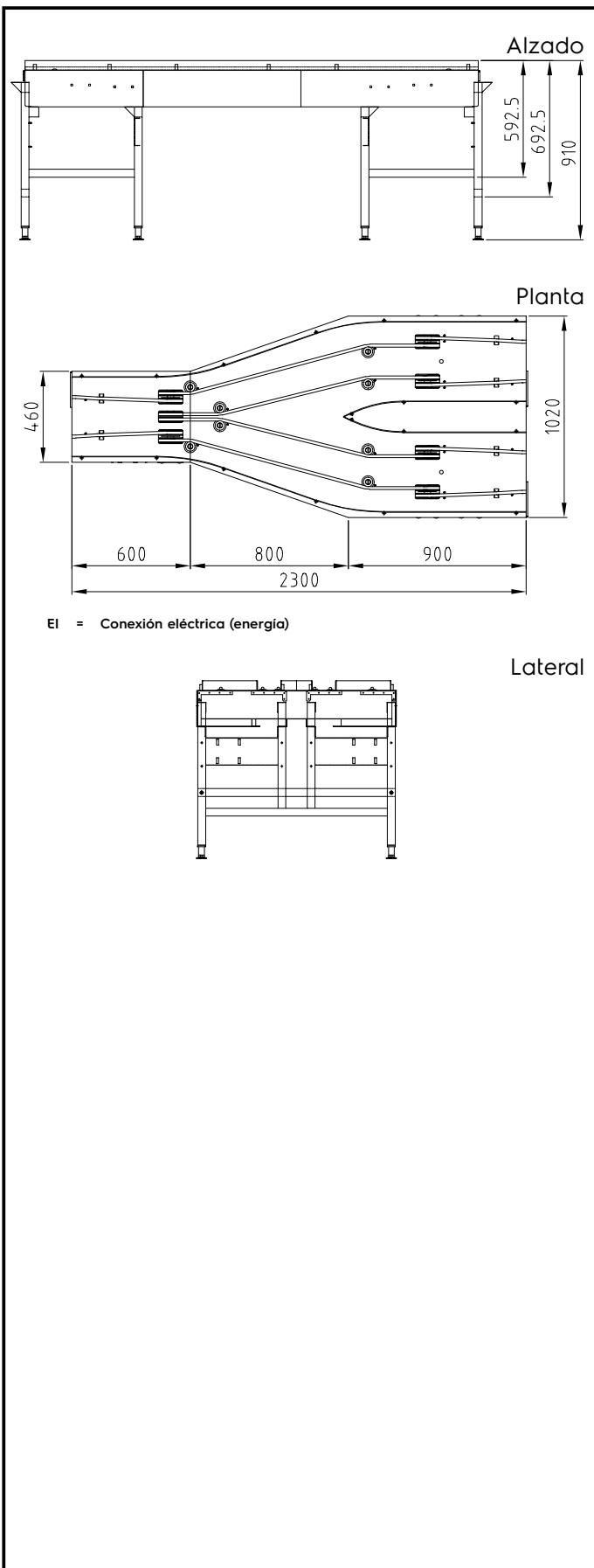
## Construcción

- Para bandejas de hasta 375x530mm.
- Todas las superficies son lisas con acabado pulido.
- Patas cuadradas tubulares de 40x40 mm en acero inoxidable.
- Cordones contruidos en poliuretano reforzado de 15mm., deslizamiento suave y uniforme.
- Fabricado completamente en acero inoxidable AISI 304.
- Patas incluidas.
- Instalación monobloque.
- Sistema de control con PLC.
- Compatible con el sistema de cintas transportadoras de cordones.

## accesorios opcionales

- Interruptor de emergencia para cintas de cordones PNC 865141
- Kit para soldadura de cordones PNC 865143

Aprobación: \_\_\_\_\_



### Eléctrico

Suministro de voltaje	
865134 (HSCCTMU)	230 V/1N ph/50/60 Hz
Potencia eléctrica max.:	2.25 kW

### Info

Dimensiones externas, ancho	2300 mm
Dimensiones externas, fondo	1020 mm
Dimensiones externas, alto	910 mm
Peso neto	150 kg
Material del cuenco	AISI 304 - EN 1.4301
Número de velocidades	Variable
Máx. velocidad	15 m/min
Velocidad mínima	7 m/min